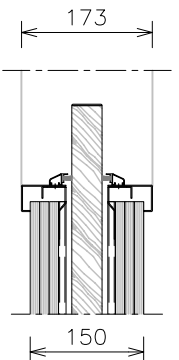
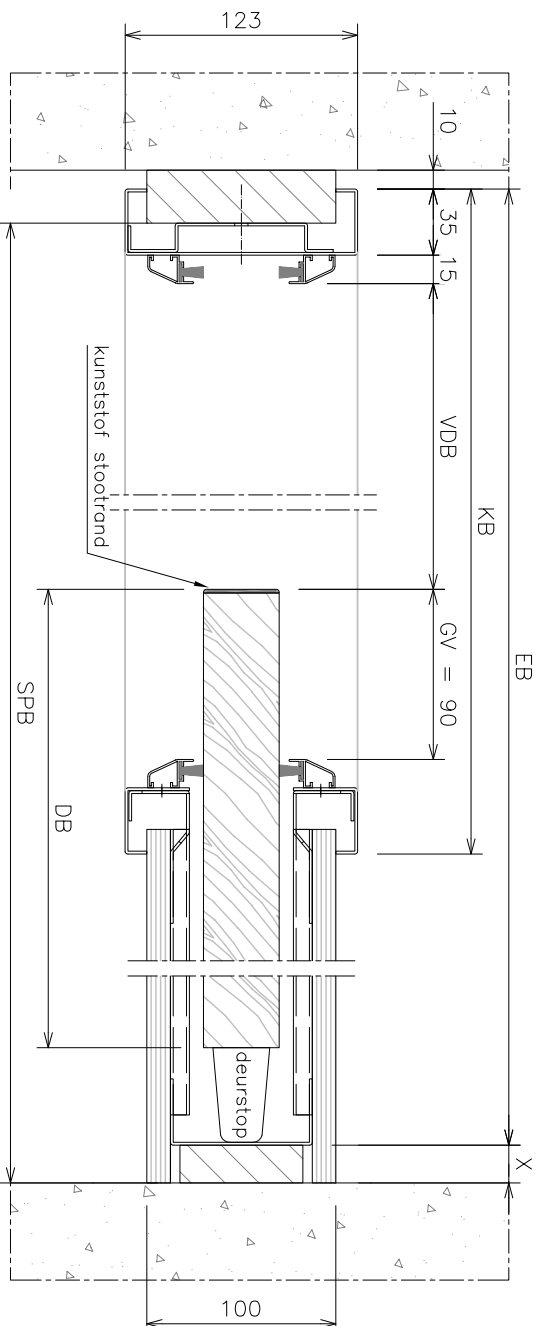


muurdikte 125: per zijde 2 stuks
gipskarton-/gipsvezelplaat 12,5mm

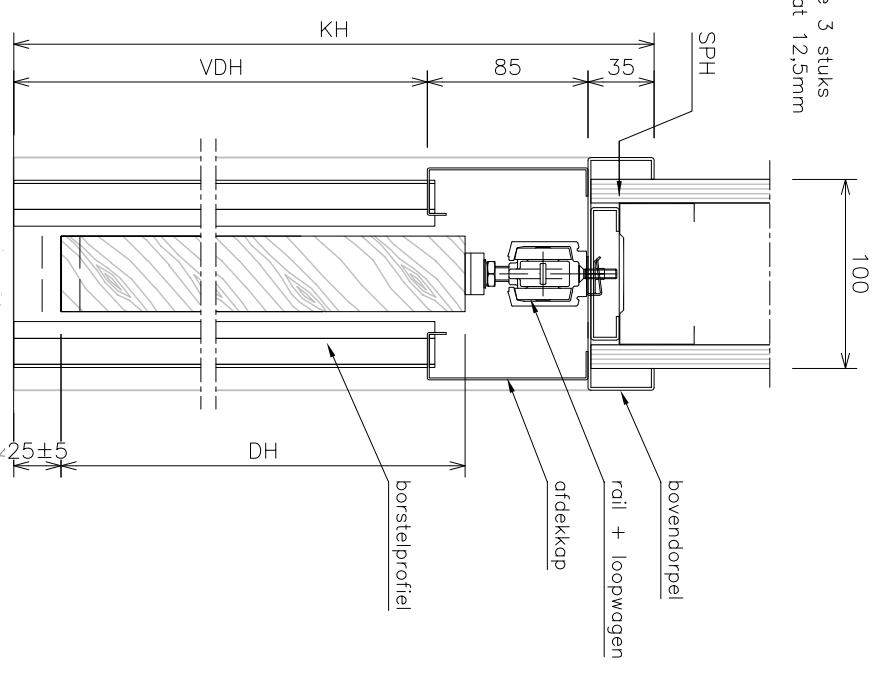


muurdikte 150: per zijde 3 stuks
gipskarton-/gipsvezelplaat 12,5mm



HORIZONTALE DOORSNEDE

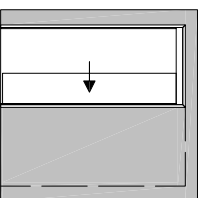
DB : deurbreedte
GV : grijpvlak
VDB : vrije doorgang breedte
KB : kozijnbreedte
EB : elementbreedte
SPB : sporingbreedte
X : restmaat (uitvullen voorafgaand aan nisbeplating)



VERTICALE DOORSNEDE

DH : deurhoogte
VDH : vrije doorgang hoogte
KH : kozijnhoogte
SPH : sporinghoogte

Rekentabel	Berekening	Waarde
Deurbreedte	DB	
Vrije Doorgang Breedte	DB-130	
KozijnBreedte	DB+60	
ElementBreedte	2*DB-25	
SparingBreedte	2*DB-15 (minimaal)	
DeurHoogte	DH	
KozijnHoogte	DH+125	
Vrije Doorgang Hoogte	DH+5	
SparingHoogte	DH+115	



ZORGPLUS
schuifdeursystemen

ZORGPLUS Schuifdeursysteem in de wand

referentie:

datum:
gewijzigd: