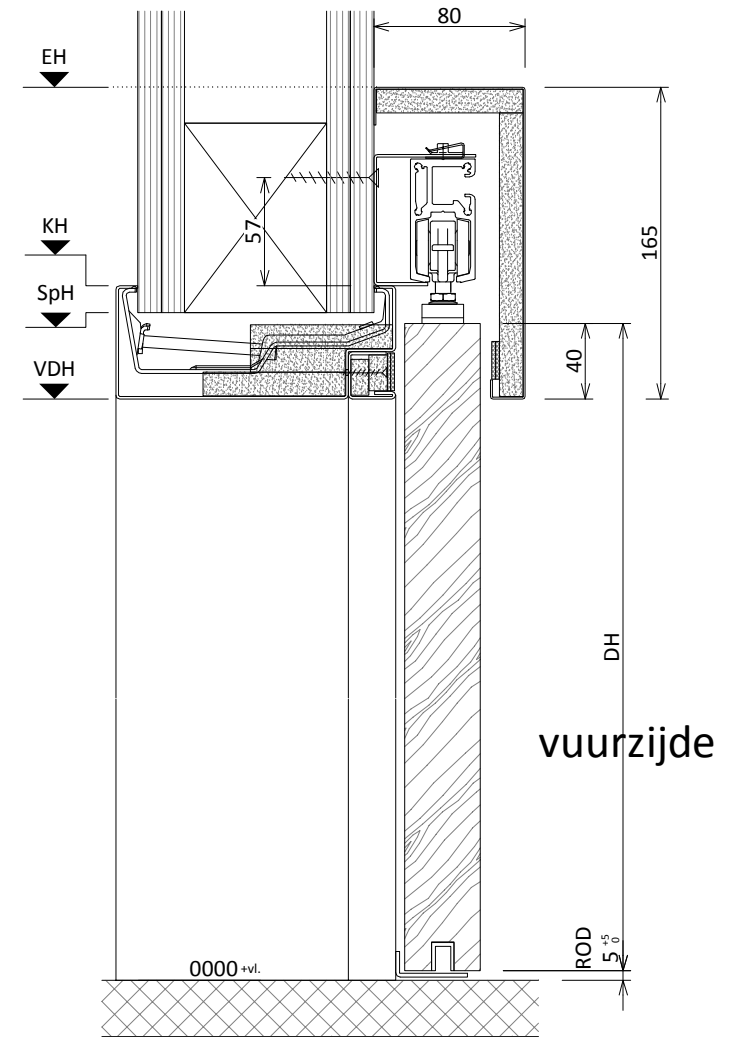
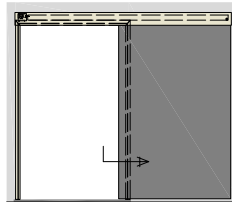


vuurzijde



vuurzijde

Rekentabel	Berekening	Waarde
DeurBreedte	DB	
Vrije Doorgang Breedte	DB -180	
KozijnBreedte	DB +35	
ElementBreedte	2*DB -105	
SparingBreedte	DB +5	
DeurHoogte	DH	
Vrije Doorgang Hoogte	DH -35	
KozijnHoogte	DH +25	
ElementHoogte	DH +130	
SparingHoogte	DH +115	



ZORGPLUS
schuifdeursystemen

schuifdeursysteem voor de wand 30min. brandwerend

datum: 13.05.2013

gewijzigd:

referentie: